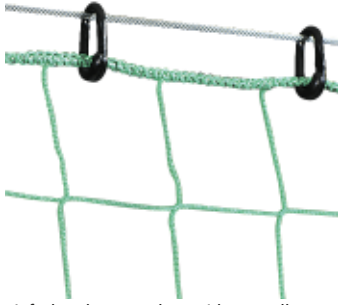


AUFHÄNGUNG MIT STAHLSEIL



Einfache aber trotzdem wirkungsvolle Ausführung. Die Netze können bei Nichtgebrauch auf dem Stahlseil verschoben werden. Leichtes konstruktionsbedingtes Durchhängen der Stahlseile. Das abgebildete Netz besteht aus 2 mm Polypropylen und hat eine Maschenweite von 45 mm. Pro Meter Stahlseil sind je nach Maschenweite 3-6 Nylonösen oder Simplexhaken erforderlich.

TÜV geprüft durch TÜV AUSTRIA Nr. ZSTS/APZE/2346).



ZUBEHÖR

ZUBEHÖR FÜR AUFHÄNGUNG MITTELS STAHLSEIL



Spannschloss M 10

Eine Seite mit Öse, die andere Seite mit Haken, mit 3 Seilklemmen für Seil Ø 4 mm, verzinkt. Ohne Seil.*

40679 ① 7,90



Stahlseil

Verzinkt, Ø 4 mm. Es ist jeweils oben, in der Mitte und unten ein Seil erforderlich.*

40534 lfm. ⑤ 5,90



Bleibesicherung für Schutznetze

An unteren Netzrand, in Gurtband eingnäht. Preise lfm. Ohne Abb.*

25355	200 g, weiß	6,90
25278	200 g, schwarz	7,90
25356	400 g, weiß	8,90
25279	400 g, schwarz	9,90

Wandkonsole

Wandkonsole zum Andübeln für Schutznetzanlagen mit einer Ausladung von 1 m.*

25319 ⑧ 193,90

Nylonöse (starke Ausführung)

Offener Kunststoffstoff zum Aufhängen der Netze, 53 mm lang, 30 mm breit, Ø 9 mm.*

25210 ② 0,90

Seilklemme

Für Ø 4-5 mm Stahlseil.*

40547 ③ 4,90

Kausche

Für Ø 4-5 mm Stahlseil.*

40563 ④ 1,90

Simplexhaken

Stahl vernickelt, Länge 50 mm.

25368 ⑥ 1,90

Stahlring

Zum Einhängen des Karabinerhakens bei Stahlseilausführung. Somit einfaches Verschieben des Netzes möglich. Ø 33 mm.

25367 ⑦ 1,90

Netz-Randleine

Für Einfassung des Schutznetzes. Ohne Abb.*

25365 5 mm Nylon, lfm. 1,90

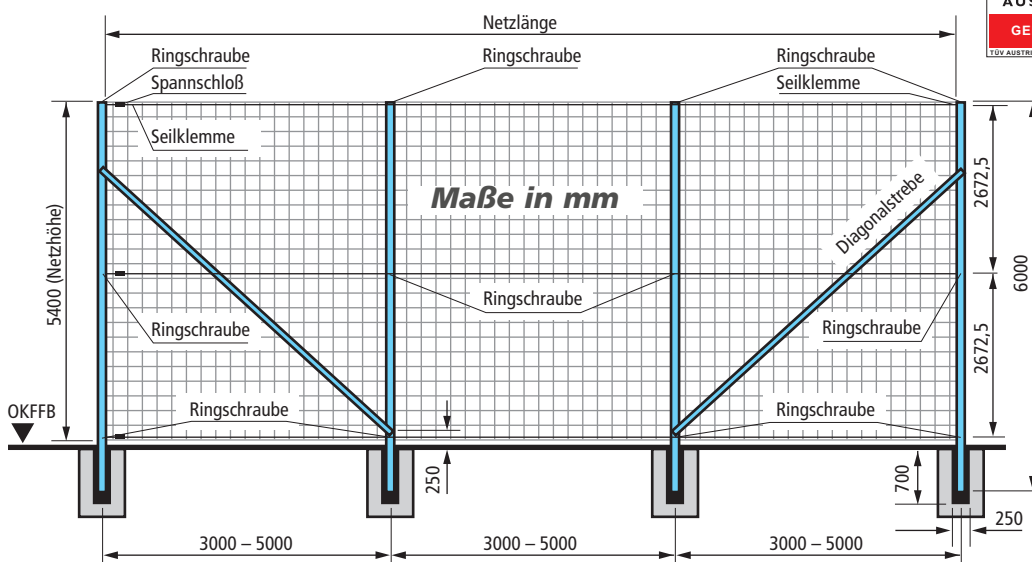
Diagonal-Strebensatz

Der Satz besteht aus 2 Einzelstreben zur Abstrebung der Wandkonsole im Außenbereich. Einschl. Befestigungssatz.*

25318 Satz ⑨ 81,90

* Artikel TÜV geprüft durch TÜV AUSTRIA Nr. ZSTS/APZE/2346).

OUTDOOR PFOSTEN UND ZUBEHÖR FÜR SCHUTZNETZE



Outdoor Stützpfosten

Zum Aufhängen von Stoppnetzen. Aluminiumprofil 80 x 80 mm mit Profilverlängerung zur Befestigung der Ösenschrauben für Stahlseilbefestigung. Die Pfosten sind wartungsfrei, 6 mm lang und haben im unteren Bereich eingelegte Verstärkungen zur Erhöhung der Stabilität. Die Pfosten können direkt einbetoniert oder mittels einer Bodenhülse (Art.-Nr. 40514) befestigt werden. Pfostenabstand ca. 5 m. Inkl. Befestigungsmaterial, ohne Bodenhülse.

40512 219,90

Bodenhülse für Outdoor-Stützpfosten

Für Outdoor-Stützpfosten. Länge ca. 60 cm.

40514 62,90

Diagonalstrebe

Aus Aluminiumrundrohr Ø 50 mm, zum Abstreben der Außenpfosten (aus Stabilitätsgründen unbedingt erforderlich). Inkl. Befestigungsmaterial.

40513 124,90

TÜV geprüft durch TÜV AUSTRIA Nr. ZSTS/APZE/2346).